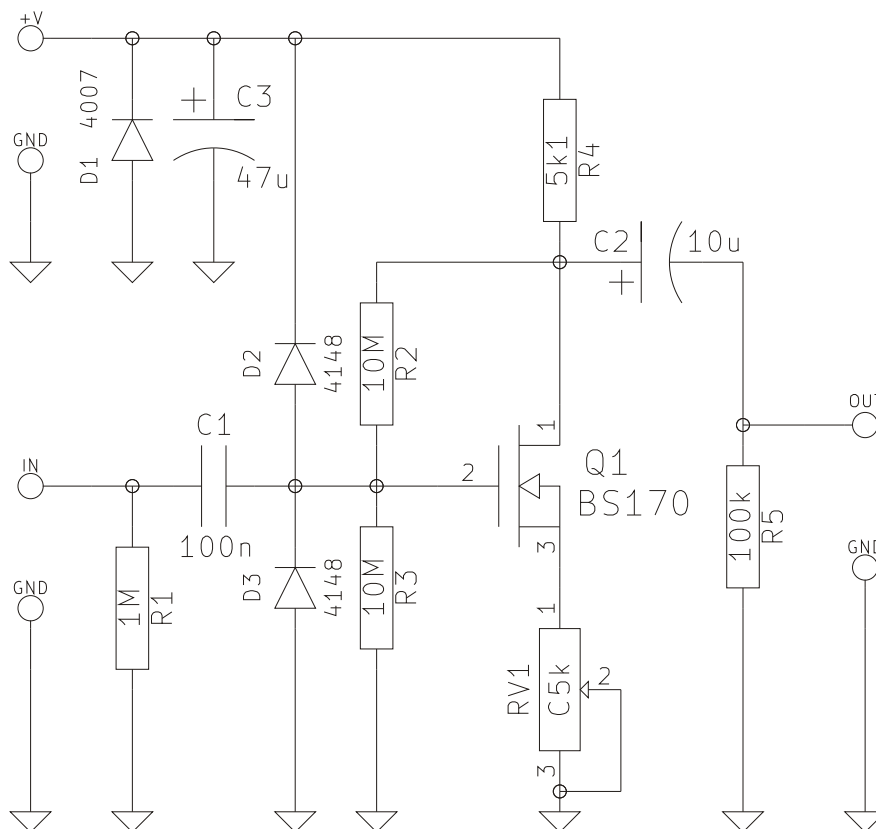
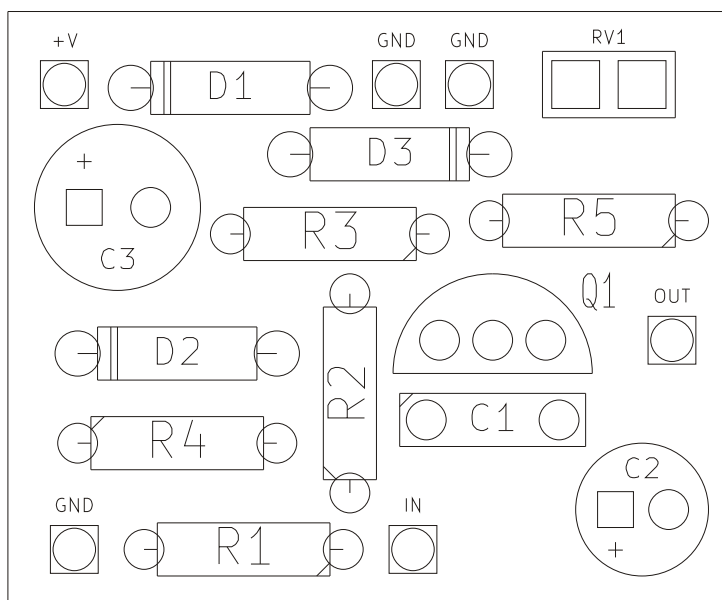


1. Schemat ideowy SHO booster (Super Hard On) :

09.05.2019

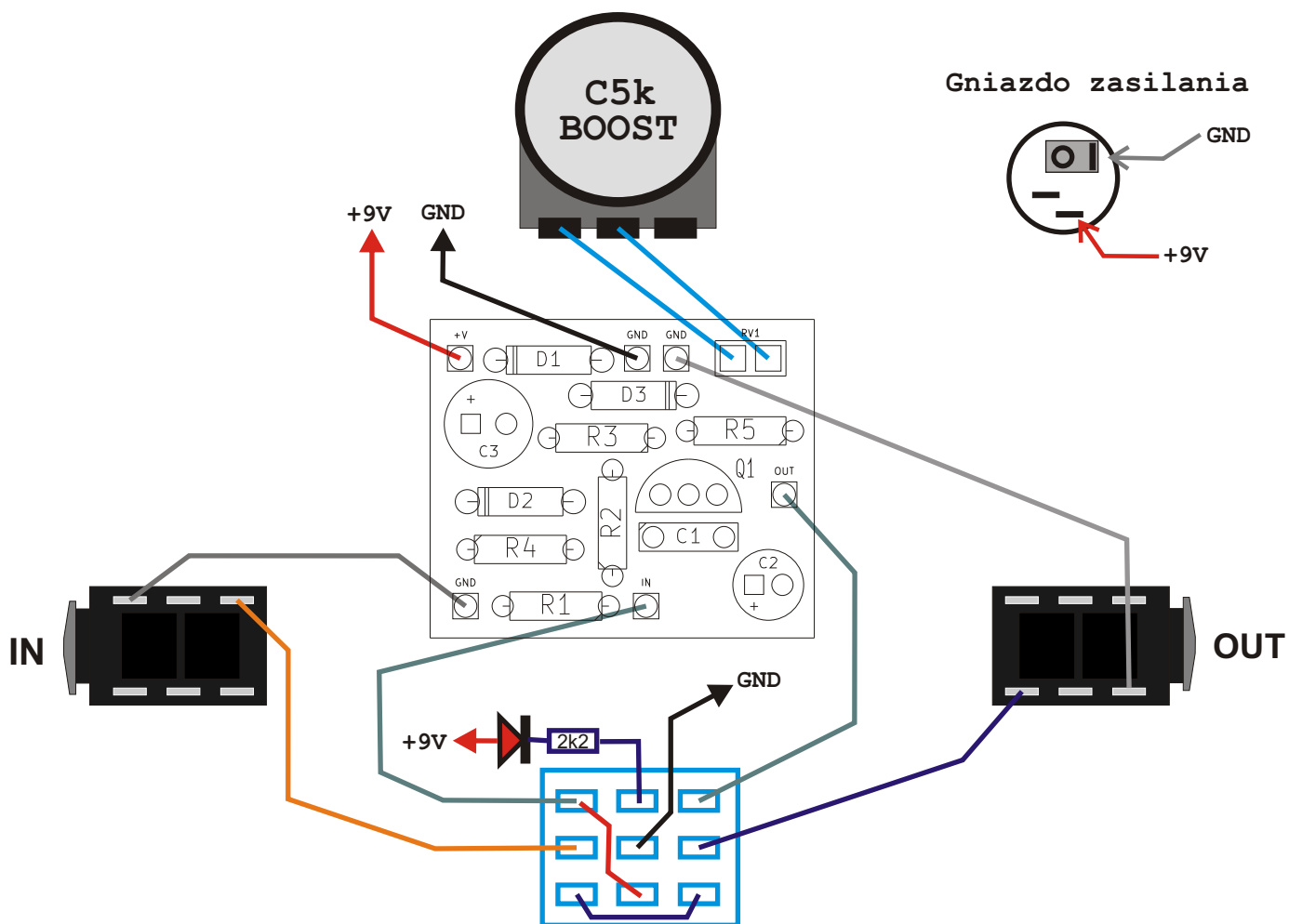


2. Rozmieszczenie elementów na PCB:



R1	1M
R2	10M
R3	10M
R4	5k1
R5	100k
RV1	C5k
C1	100n
C2	10u
C3	47u
D1	4007
D2	4148
D3	4148
Q1	BS170

3. Połączenia wewnątrz obudowy (widok od spodu):



Układ należy umieścić w metalowej obudowie, która powinna być podłączona do masy. Zasilanie 9V DC.

SPIS ELEMENTÓW:

Rezystory:

2k2 1szt. "LED"
5k1 1szt. "R4"
100k 1szt. "R5"
1M 1szt. "R1"
10M 2szt. "R2 R3"

Kondensatory:

100n 1szt. "C1"

Kond. elektrolityczne:

10u 1szt. "C2"
47u 1szt. "C3"

Potencjometry:

C5k 1szt. "RV1"

Półprzewodniki:

1N4007 1szt. "D1"
1N4148 2szt. "D2 D3"
BS170 1szt. "Q1"
LED 1szt.

Pozostałe elementy:

Footswitch 3PDT 1szt.
Gałki 1szt.
Gniazda JACK 2szt.
Gniazdo DC5.5/2.1 1szt.

Kod paskowy rezystorów:



Kolor	Pasek 1	Pasek 2	Pasek 3	Mnożnik	Tolerancja
Czarny	0	0	0	1 Ω	
Brązowy	1	1	1	10 Ω	1%
Czerwony	2	2	2	100 Ω	2%
Pomarańczowy	3	3	3	1k Ω	
Żółty	4	4	4	10 kΩ	
Zielony	5	5	5	100 kΩ	0,5%
Niebieski	6	6	6	1 MΩ	0,25%
Fioletowy	7	7	7	10 MΩ	0,1%
Szary	8	8	8	100 MΩ	0,05%
Biały	9	9	9	1 GΩ	
Złoty				0,1 Ω	5%
Srebrny				0,01 Ω	10%

Oznaczenia kondensatorów:

$$\begin{aligned}
 471 &= 47 \times 10^1 \text{ pF} = 470 \text{ pF} \\
 472 &= 47 \times 10^2 \text{ pF} = 4700 \text{ pF} = 4,7 \text{ nF} \\
 473 &= 47 \times 10^3 \text{ pF} = 47000 \text{ pF} = 47 \text{ nF} \\
 474 &= 47 \times 10^4 \text{ pF} = 470000 \text{ pF} = 470 \text{ nF}
 \end{aligned}$$

$$\begin{aligned}
 100 \text{ pF} &= 100 \text{ p} = 100 = 101 \\
 220 \text{ pF} &= 220 \text{ p} = 220 = 221 \\
 4,7 \text{ nF} &= 4 \text{ n}7 = 0.0047 = 472 \\
 10 \text{ nF} &= 10 \text{ n} = 0.01 = 103 \\
 100 \text{ nF} &= 100 \text{ n} = 0.1 = 104 \\
 220 \text{ nF} &= 220 \text{ n} = 0.22 = 224 \\
 470 \text{ nF} &= 470 \text{ n} = 0.47 = 474 \\
 1000 \text{ nF} &= 1 \mu\text{F} = 1 \mu = 105
 \end{aligned}$$