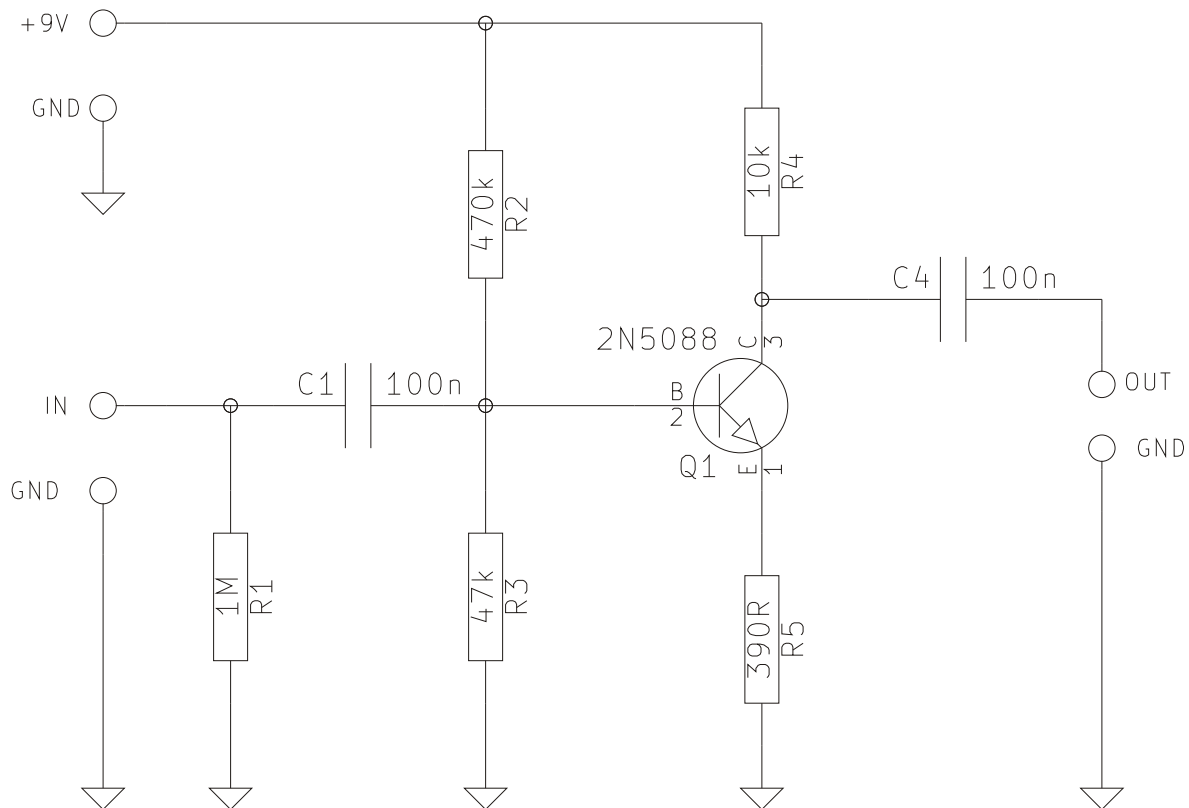
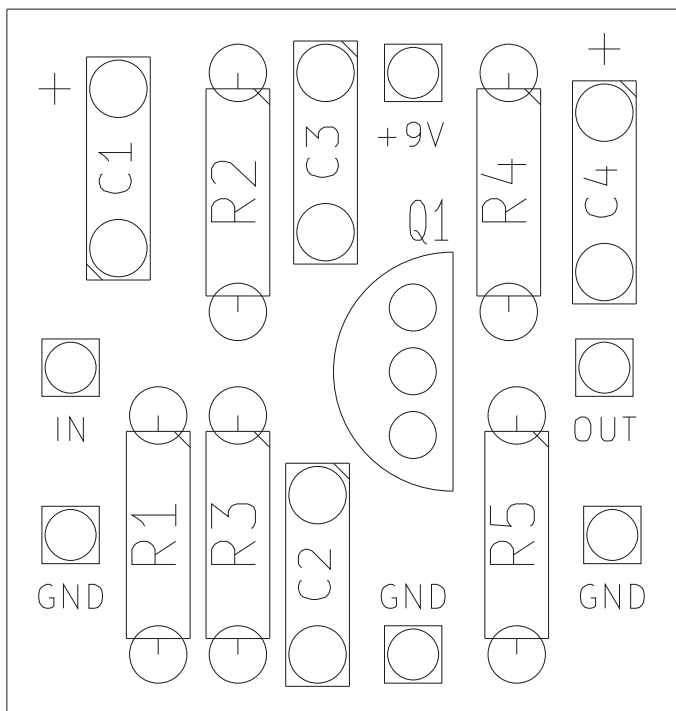


## 1. Schemat ideowy EHX® LPB-1 Booster:

20.02.2019

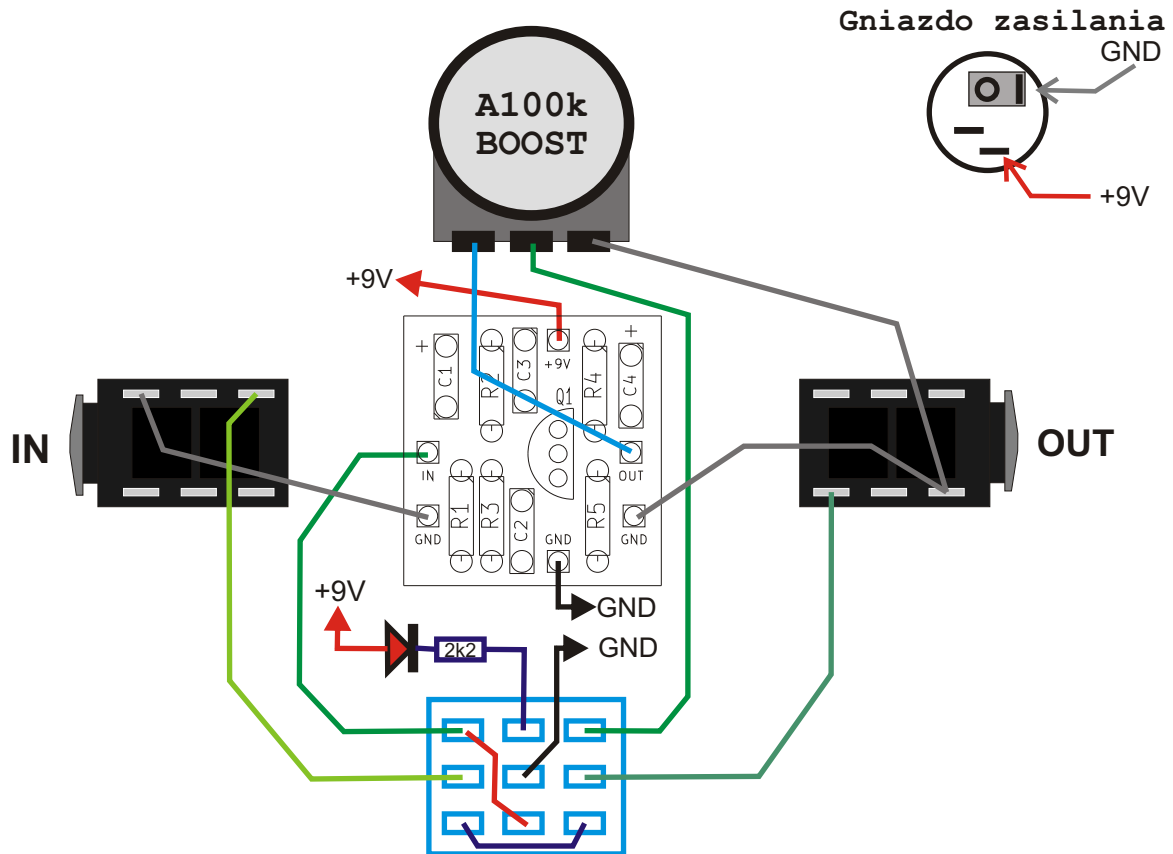


## 2. Rozmieszczenie elementów na PCB



R1	1M
R2	470k
R3	47k
R4	10k
R5	390R
C1	100n
C2	pusty
C3	pusty
C4	100n
Q1	2N5088

### 3. Połączenia wewnątrz obudowy (widok od spodu):



Układ należy umieścić w metalowej obudowie, która powinna być podłączona do masy. Zasilanie 9V DC.

#### SPIS ELEMENTÓW:

##### Rezystory:

2k2 1szt. "LED"  
390R 1szt. "R5"  
10k 1szt. "R4"  
47k 1szt. "R3"  
470k 1szt. "R2"  
1M 1szt. "R1"

##### Kondensatory:

100n 2szt. "C1 C4"

##### Półprzewodniki:

2N5088 1szt. "Q1"  
LED 1szt.

##### Potencjometry:

A100k 1szt.

##### Pozostałe elementy:

Gałka 1szt.  
Footswitch 3PDT 1szt.  
Gniazdo DC 5.5/2.2 1szt.  
Gniazdo JACK 2szt.

## Kod paskowy rezystorów:



Kolor	Pasek 1	Pasek 2	Pasek 3	Mnożnik	Tolerancja
Czarny	0	0	0	1 Ω	
Brązowy	1	1	1	10 Ω	1%
Czerwony	2	2	2	100 Ω	2%
Pomarańczowy	3	3	3	1k Ω	
Żółty	4	4	4	10 kΩ	
Zielony	5	5	5	100 kΩ	0,5%
Niebieski	6	6	6	1 MΩ	0,25%
Fioletowy	7	7	7	10 MΩ	0,1%
Szary	8	8	8	100 MΩ	0,05%
Biały	9	9	9	1 GΩ	
Złoty				0,1 Ω	5%
Srebrny				0,01 Ω	10%

## Oznaczenia kondensatorów:

$$\begin{aligned}
 471 &= 47 \times 10^1 \text{ pF} = 470 \text{ pF} \\
 472 &= 47 \times 10^2 \text{ pF} = 4700 \text{ pF} = 4,7 \text{ nF} \\
 473 &= 47 \times 10^3 \text{ pF} = 47000 \text{ pF} = 47 \text{ nF} \\
 474 &= 47 \times 10^4 \text{ pF} = 470000 \text{ pF} = 470 \text{ nF}
 \end{aligned}$$

$$\begin{aligned}
 100 \text{ pF} &= 100 \text{ p} = 100 = 101 \\
 220 \text{ pF} &= 220 \text{ p} = 220 = 221 \\
 4,7 \text{ nF} &= 4 \text{ n}7 = 0.0047 = 472 \\
 10 \text{ nF} &= 10 \text{ n} = 0.01 = 103 \\
 100 \text{ nF} &= 100 \text{ n} = 0.1 = 104 \\
 220 \text{ nF} &= 220 \text{ n} = 0.22 = 224 \\
 470 \text{ nF} &= 470 \text{ n} = 0.47 = 474 \\
 1000 \text{ nF} &= 1 \mu\text{F} = 1 \mu = 105
 \end{aligned}$$