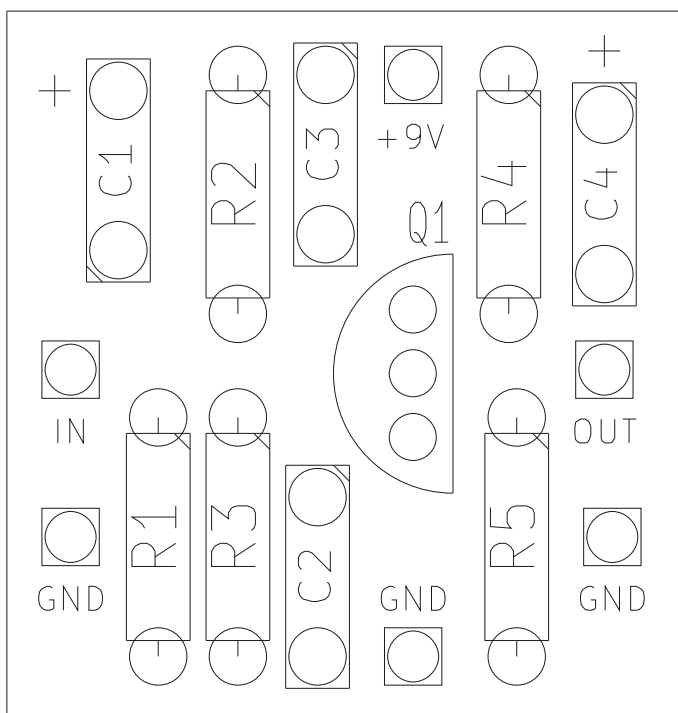
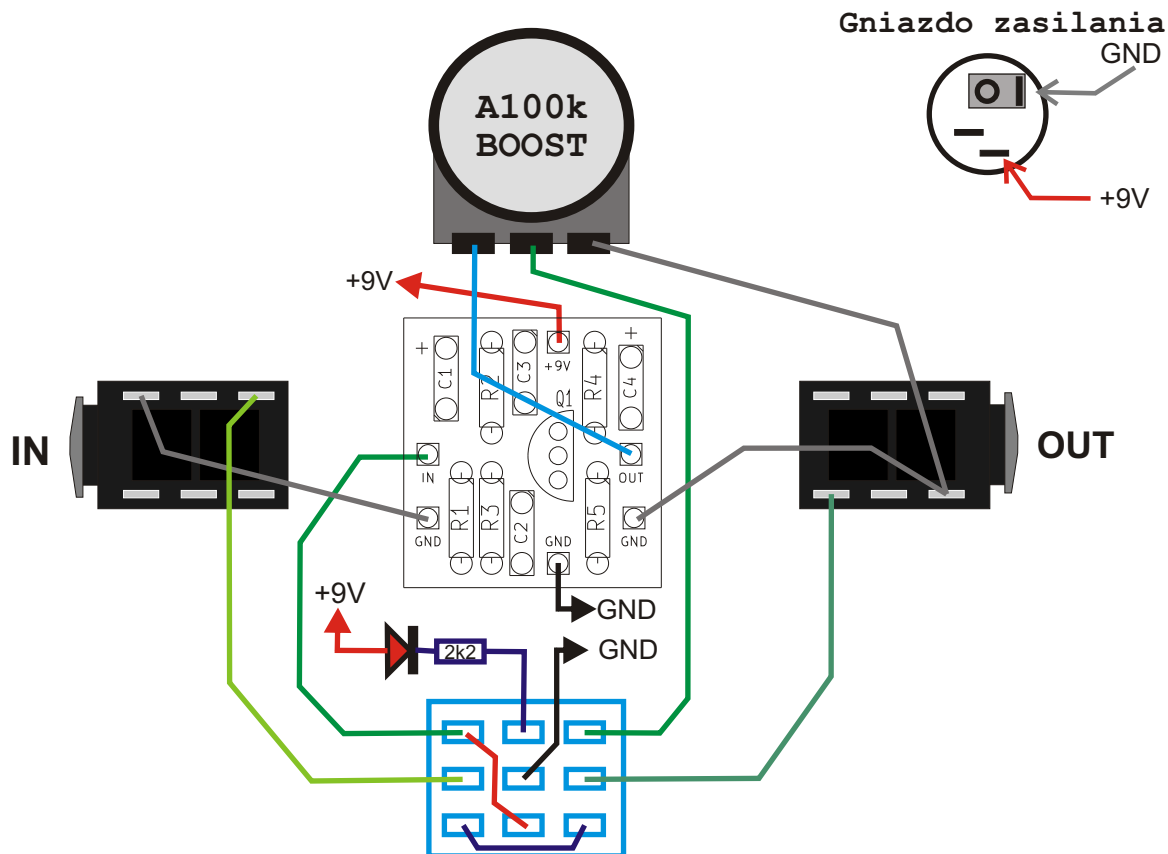


2. Rozmieszczenie elementów na PCB



R1	1M
R2	430k
R3	43k
R4	10k
R5	390R
C1	3u3
C2	100n
C3	100n
C4	3u3
Q1	2N5088

3. Połączenia wewnątrz obudowy (widok od spodu):



Układ należy umieścić w metalowej obudowie, która powinna być podłączona do masy. Zasilanie 9V DC.

SPIS ELEMENTÓW:

Rezystory:

2k2 1szt. "LED"
390R 1szt. "R5"
10k 1szt. "R4"
43k 1szt. "R3"
430k 1szt. "R2"
1M 1szt. "R1"

Kondensatory:

100n 2szt. "C2 C3"

Kond. elektrolityczne:

3u3 2szt. "C1 C4"

Półprzewodniki:

2N5088 1szt. "Q1"

LED 1szt.

Potencjometry:

A100k 1szt

Pozostałe elementy:

Gałki 1szt.
Footswitch 3PDT 1szt.
Gniazdo DC 5.5/2.1 1szt.
Gniazdo JACK 2szt.

Kod paskowy rezystorów:



Kolor	Pasek 1	Pasek 2	Pasek 3	Mnożnik	Tolerancja
Czarny	0	0	0	1 Ω	
Brązowy	1	1	1	10 Ω	1%
Czerwony	2	2	2	100 Ω	2%
Pomarańczowy	3	3	3	1k Ω	
Żółty	4	4	4	10 kΩ	
Zielony	5	5	5	100 kΩ	0,5%
Niebieski	6	6	6	1 MΩ	0,25%
Fioletowy	7	7	7	10 MΩ	0,1%
Szary	8	8	8	100 MΩ	0,05%
Biały	9	9	9	1 GΩ	
Złoty				0,1 Ω	5%
Srebrny				0,01 Ω	10%

Oznaczenia kondensatorów:

$$\begin{aligned}
 471 &= 47 \times 10^1 \text{ pF} = 470 \text{ pF} \\
 472 &= 47 \times 10^2 \text{ pF} = 4700 \text{ pF} = 4,7 \text{ nF} \\
 473 &= 47 \times 10^3 \text{ pF} = 47000 \text{ pF} = 47 \text{ nF} \\
 474 &= 47 \times 10^4 \text{ pF} = 470000 \text{ pF} = 470 \text{ nF}
 \end{aligned}$$

$$\begin{aligned}
 100 \text{ pF} &= 100 \text{ p} = 100 = 101 \\
 220 \text{ pF} &= 220 \text{ p} = 220 = 221 \\
 4,7 \text{ nF} &= 4 \text{ n}7 = 0.0047 = 472 \\
 10 \text{ nF} &= 10 \text{ n} = 0.01 = 103 \\
 100 \text{ nF} &= 100 \text{ n} = 0.1 = 104 \\
 220 \text{ nF} &= 220 \text{ n} = 0.22 = 224 \\
 470 \text{ nF} &= 470 \text{ n} = 0.47 = 474 \\
 1000 \text{ nF} &= 1 \mu\text{F} = 1 \mu = 105
 \end{aligned}$$