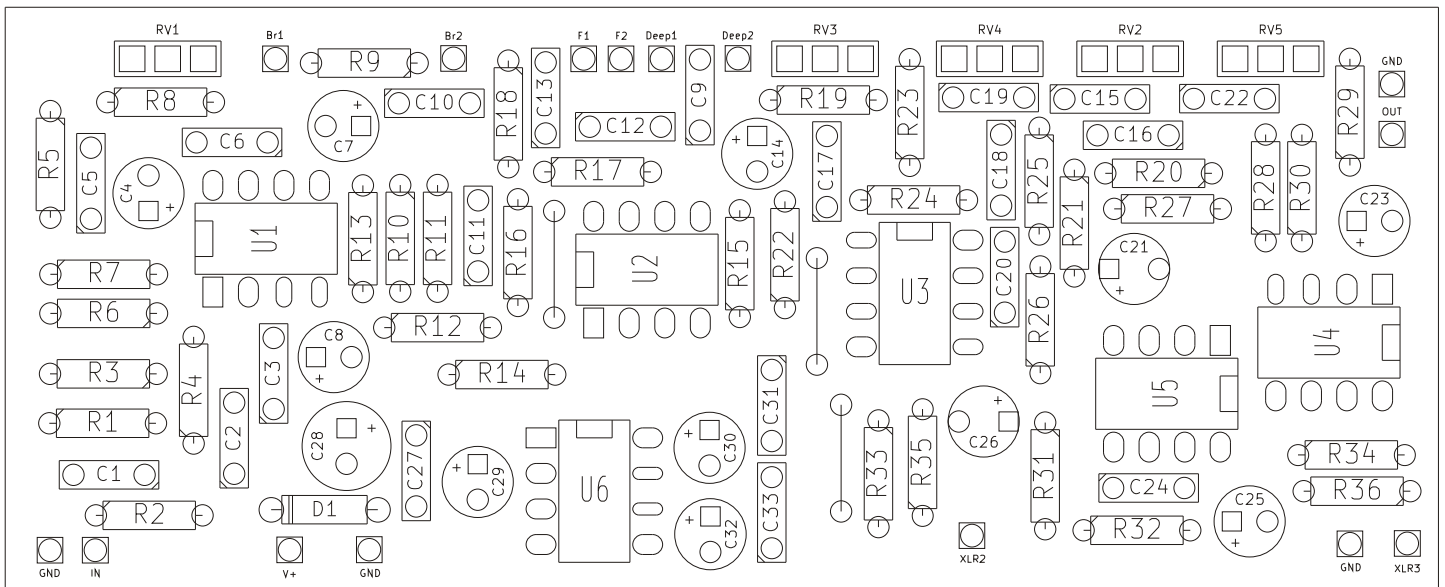
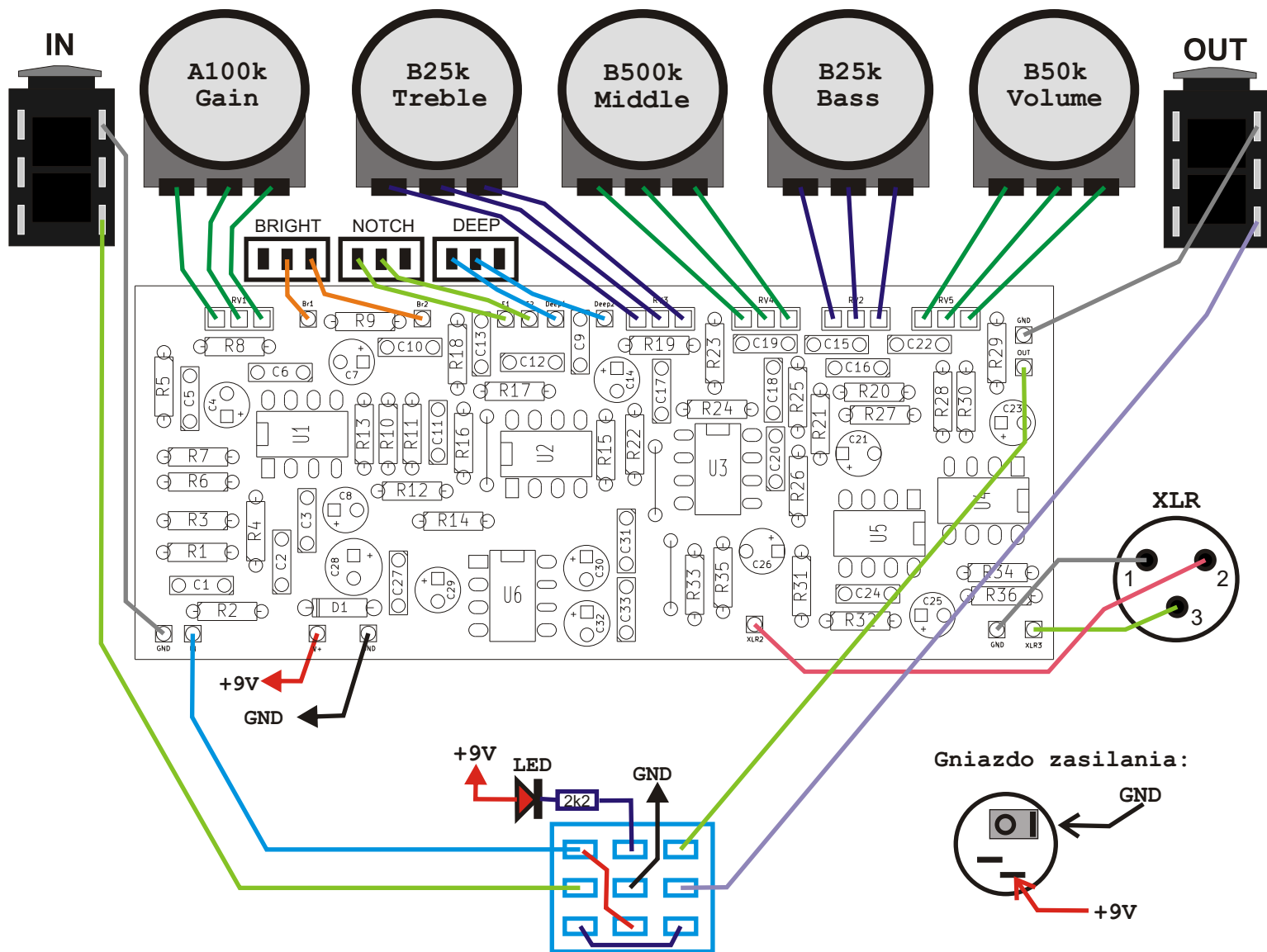


2. Rozmieszczenie elementów na PCB:



R1 1M	R19 3k6	C1 47p	C19 6n8	RV1 A100k
R2 68k	R20 3k6	C2 10n	C20 3n3	RV2 B25k
R3 750k	R21 33k	C3 10n	C21 10u	RV3 B25k
R4 270k	R22 10k	C4 2u2	C22 22p	RV4 B500k
R5 3k3	R23 10k	C5 220n	C23 10u	RV5 B50k
R6 10k	R24 100k	C6 22p	C24 33p	
R7 1k	R25 10k	C7 10u	C25 10u	D1 1N400X
R8 10k	R26 100k	C8 1u	C26 10u	U1 TL072
R9 10M	R27 22k	C9 47n	C27 100n	U2 TL072
R10 10k	R28 22k	C10 15n	C28 47u	U3 TL072
R11 1k8	R29 100k	C11 22n	C29 1u	U4 TL072
R12 10k	R30 3k3	C12 22n	C30 10u	U5 TL072
R13 3k6	R31 10k	C13 22n	C31 10n	U6 ICL7660S
R14 10k	R32 10k	C14 2u2	C32 10u	
R15 10k	R33 10k	C15 150n	C33 10n	
R16 13k	R34 10k	C16 150n		
R17 13k	R35 100R	C17 1n5		
R18 6k2	R36 100R	C18 4n7		

3. Połączenia wewnątrz obudowy (widok od spodu):



Układ należy umieścić w metalowej obudowie, która powinna być podłączona do masy. Zasilanie 9V DC.

SPIS ELEMENTÓW:

Rezystory:

100R 2szt. "R35 R36"
 1k 1szt. "R7"
 1k8 1szt. "R11"
 2k2 1szt. "LED"
 3k3 2szt. "R5 R30"
 3k6 3szt. "R13 R19 R20"
 6k2 1szt. "R18"
 10k 13szt. "R6 R8 R10 R12 R14
 R15 R22 R23 R25 R31
 R32 R33 R34"
 13k 2szt. "R16 R17"
 22k 2szt. "R27 R28"
 33k 1szt. "R21"
 68k 1szt. "R2"
 100k 3szt. "R24 R26 R29"
 270k 1szt. "R4"
 750k 1szt. "R3"
 1M 1szt. "R1"
 10M 1szt. "R9"

Potencjometry:

B50k 1szt. "RV5"
 A100k 1szt. "RV1"
 B25k 2szt. "RV2 RV3"
 B500k 1szt. "RV4"

Kondensatory:

22p 2szt. "C6 C22"
 33p 1szt. "C24"
 47p 1szt. "C1"
 1n5 1szt. "C17"
 3n3 1szt. "C20"
 4n7 1szt. "C18"
 6n8 1szt. "C19"
 10n 4szt. "C2 C3 C31 C33"
 15n 1szt. "C10"
 22n 3szt. "C11 C12 C13"
 47n 1szt. "C9"
 100n 1szt. "C27"
 150n 2szt. "C15 C16"
 220n 1szt. "C5"

Kond. elektrolityczne:

1u 2szt. "C8 C29"
 2u2 2szt. "C4 C14"
 10u 7szt. "C7 C21 C23 C25
 C26 C30 C32"
 47u 1szt. "C28"

Półprzewodniki:

1N400X 1szt. "D1"
 T1072 5szt. "U1 U2 U3 U4 U5"
 ICL7660S 1szt. "U6"

Pozostałe elementy:

Gniazdo XLR męskie 1szt.
 Śruba M3 2szt.
 Nakrętka blokow. M3 2szt.
 Gałki 5szt.
 Footswitch 3PDT 1szt.
 Gniazda Jack 2szt.
 Gniazdo 5.5/2.1 1szt.
 Przełącznik SPDT 3szt.

Kod paskowy rezystorów:



Kolor	Pasek 1	Pasek 2	Pasek 3	Mnożnik	Tolerancja
Czarny	0	0	0	1 Ω	
Brązowy	1	1	1	10 Ω	1%
Czerwony	2	2	2	100 Ω	2%
Pomarańczowy	3	3	3	1k Ω	
Żółty	4	4	4	10 kΩ	
Zielony	5	5	5	100 kΩ	0,5%
Niebieski	6	6	6	1 MΩ	0,25%
Fioletowy	7	7	7	10 MΩ	0,1%
Szary	8	8	8	100 MΩ	0,05%
Biały	9	9	9	1 GΩ	
Złoty				0,1 Ω	5%
Srebrny				0,01 Ω	10%

Oznaczenia kondensatorów:

$$\begin{aligned}
 471 &= 47 \times 10^1 \text{ pF} = 470 \text{ pF} \\
 472 &= 47 \times 10^2 \text{ pF} = 4700 \text{ pF} = 4,7 \text{ nF} \\
 473 &= 47 \times 10^3 \text{ pF} = 47000 \text{ pF} = 47 \text{ nF} \\
 474 &= 47 \times 10^4 \text{ pF} = 470000 \text{ pF} = 470 \text{ nF}
 \end{aligned}$$

$$\begin{aligned}
 100 \text{ pF} &= 100 \text{ p} = 100 = 101 \\
 220 \text{ pF} &= 220 \text{ p} = 220 = 221 \\
 4,7 \text{ nF} &= 4 \text{ n}7 = 0.0047 = 472 \\
 10 \text{ nF} &= 10 \text{ n} = 0.01 = 103 \\
 100 \text{ nF} &= 100 \text{ n} = 0.1 = 104 \\
 220 \text{ nF} &= 220 \text{ n} = 0.22 = 224 \\
 470 \text{ nF} &= 470 \text{ n} = 0.47 = 474 \\
 1000 \text{ nF} &= 1 \mu\text{F} = 1 \mu = 105
 \end{aligned}$$