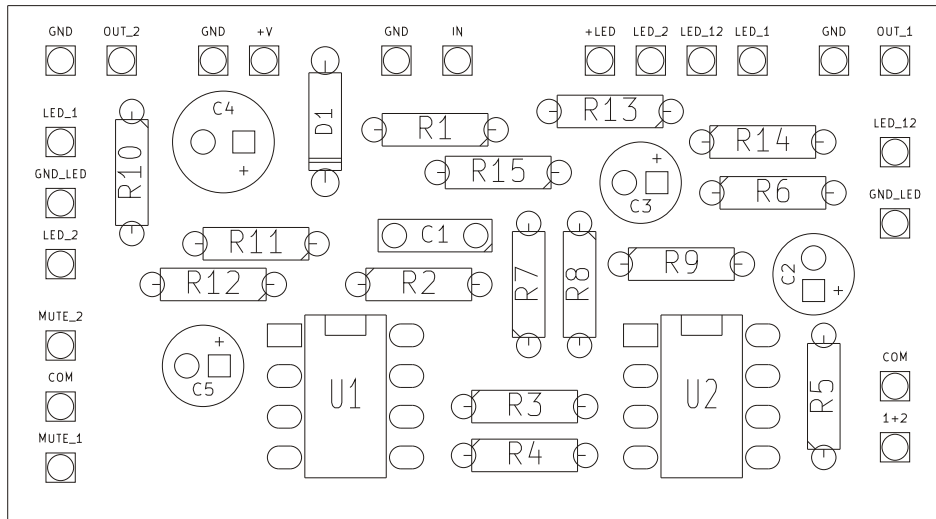
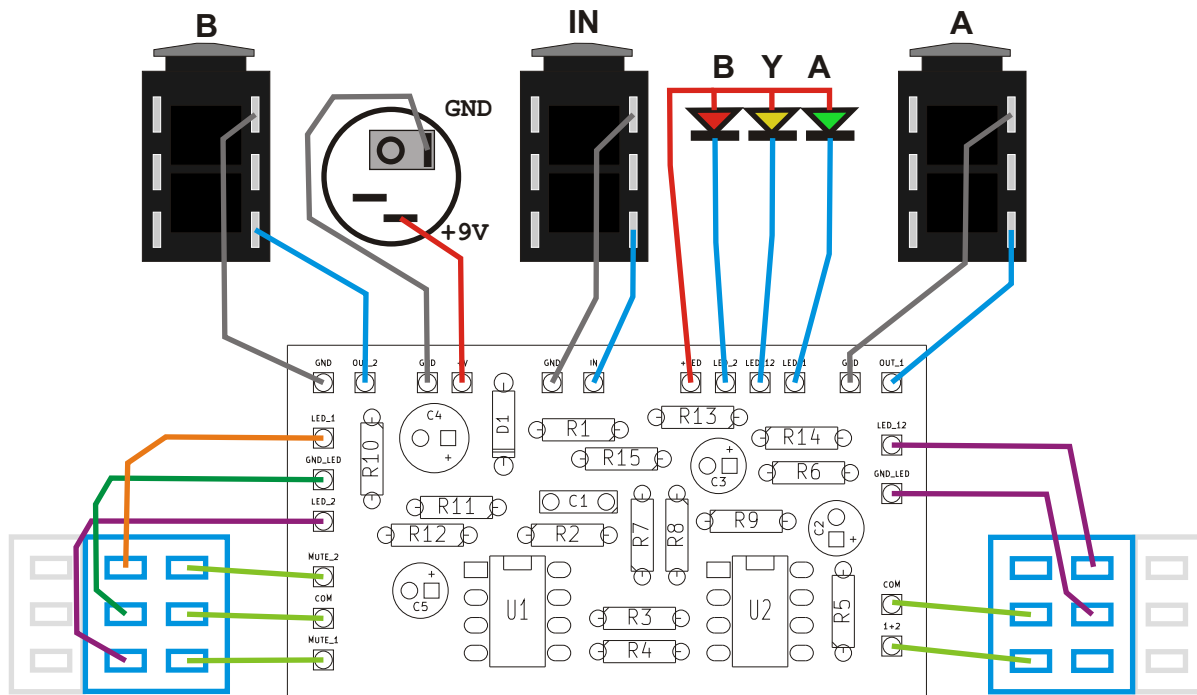


2. Rozmieszczenie elementów na PCB:



<b>R1</b>	<b>1M</b>	<b>C1</b>	<b>100n</b>
<b>R2</b>	<b>1M</b>	<b>C2</b>	<b>10u</b>
<b>R3</b>	<b>10k</b>	<b>C3</b>	<b>10u</b>
<b>R4</b>	<b>10k</b>	<b>C4</b>	<b>47u</b>
<b>R5</b>	<b>100R</b>	<b>C5</b>	<b>22u</b>
<b>R6</b>	<b>100k</b>		
<b>R7</b>	<b>10k</b>	<b>D1</b>	<b>5819</b>
<b>R8</b>	<b>10k</b>	<b>U1</b>	<b>TL072</b>
<b>R9</b>	<b>100R</b>	<b>U2</b>	<b>TL072</b>
<b>R10</b>	<b>100k</b>		
<b>R11</b>	<b>10k</b>		
<b>R12</b>	<b>10k</b>		
<b>R13</b>	<b>470R</b>		
<b>R14</b>	<b>510R</b>		
<b>R15</b>	<b>2k2</b>		

### 3. Połączenia wewnątrz obudowy (widok od spodu):



Układ należy umieścić w metalowej obudowie, która powinna być podłączona do masy. Zasilanie 9V DC.

#### SPIS ELEMENTÓW:

##### Rezystory:

100R 2szt. "R5 R9"  
470R 1szt. "R13"  
510R 1szt. "R14"  
2k2 1szt. "R15"  
10k 6szt. "R3 R4 R7  
R8 R11 R12"  
100k 2szt. "R6 R10"  
1M 2szt. "R1 R2"

##### Kondensatory:

100n 1szt. "C1"

##### Kond. elektrolityczne:

10u 2szt. "C2 C3"  
22u 1szt. "C5"  
47u 1szt. "C4"

##### Półprzewodniki:

1N5819 1szt. "D1"  
TL072 2szt. "U1 U2"  
LED 3szt. "RED GRN YEL"

##### Pozostałe elementy:

Footswitch 2szt.  
Gniazda JACK 3szt.  
Gniazdo DC5.5/2.1 1szt.

## Kod paskowy rezystorów:



Kolor	Pasek 1	Pasek 2	Pasek 3	Mnożnik	Tolerancja
Czarny	0	0	0	1 Ω	
Brązowy	1	1	1	10 Ω	1%
Czerwony	2	2	2	100 Ω	2%
Pomarańczowy	3	3	3	1k Ω	
Żółty	4	4	4	10 kΩ	
Zielony	5	5	5	100 kΩ	0,5%
Niebieski	6	6	6	1 MΩ	0,25%
Fioletowy	7	7	7	10 MΩ	0,1%
Szary	8	8	8	100 MΩ	0,05%
Biały	9	9	9	1 GΩ	
Złoty				0,1 Ω	5%
Srebrny				0,01 Ω	10%

## Oznaczenia kondensatorów:

$$\begin{aligned}
 471 &= 47 \times 10^1 \text{ pF} = 470 \text{ pF} \\
 472 &= 47 \times 10^2 \text{ pF} = 4700 \text{ pF} = 4,7 \text{ nF} \\
 473 &= 47 \times 10^3 \text{ pF} = 47000 \text{ pF} = 47 \text{ nF} \\
 474 &= 47 \times 10^4 \text{ pF} = 470000 \text{ pF} = 470 \text{ nF}
 \end{aligned}$$

$$\begin{aligned}
 100 \text{ pF} &= 100 \text{ p} = 100 = 101 \\
 220 \text{ pF} &= 220 \text{ p} = 220 = 221 \\
 4,7 \text{ nF} &= 4 \text{ n}7 = 0.0047 = 472 \\
 10 \text{ nF} &= 10 \text{ n} = 0.01 = 103 \\
 100 \text{ nF} &= 100 \text{ n} = 0.1 = 104 \\
 220 \text{ nF} &= 220 \text{ n} = 0.22 = 224 \\
 470 \text{ nF} &= 470 \text{ n} = 0.47 = 474 \\
 1000 \text{ nF} &= 1 \mu\text{F} = 1 \mu = 105
 \end{aligned}$$